

DE

Technik

Druckkugelschreiber

Materialien und Oberflächen

Schaft: Kunststoff (ABS), gummierte Softtouch-Oberfläche
 Drückerklipp: Kunststoff (M-ABS) transparent
 Minenröhrchen: Recyceltes Polypropylen (rPP)

Standard- und Sonderfarben

Schaft: aus 14 Farben kombinierbar
 Drückerklipp: aus 13 Farben kombinierbar
 Sonderfarben: ab 5.000 Stück, ab 25.000 Stück ohne PMS-Zuschlag

Mine

bleifreie Edelstahlspitze
 Silktech L (3.000 m), blau oder schwarz

Versandinformationen

Mindestmenge: 3.000 Stück
 Einzelgewicht: 9,7 g
 Verpackung: 50 Stück im Polybeutel, 20 Polybeutel im Karton
 Kartongewicht: 10,3 kg

EN

Technique

Retractable ballpoint pen

Material and surface

Barrel: Plastic (ABS), rubberised softtouch surface
 Push button clip: Plastic (M-ABS) transparent
 Refill tubes: Recycled polypropylene (rPP)

Standard and special colours

Barrel: can be combined in 14 colours
 Push button clip: can be combined in 13 colours
 Special colours: from 5,000 pcs., without PMS surcharge from 25,000 pcs.

Refill

Lead-free stainless steel tip
 Silktech L (3,000 m), blue or black

Packaging information

MOQ: 3,000 pcs.
 Unit weight: 9.7 g
 Packaging: 50 pcs. per polybag, 20 polybags per carton
 Weight per carton: 10.3 kg

FR

Mécanisme

Stylo à bille rétractable

Matériaux et surfaces

Corps: plastique (ABS), surface softtouch en caoutchouc
 Clip poussoir: plastique (M-ABS) transparent
 Tubes de recharge: Polypropylène recyclé (rPP)

Couleurs standards et spéciales

Corps: peut être combiné en 14 couleurs
 Clip poussoir: peut être combiné en 13 couleurs
 Couleurs spéciales: à partir de 5 000 pcs, sans supplément PMS à partir de 25 000 pcs

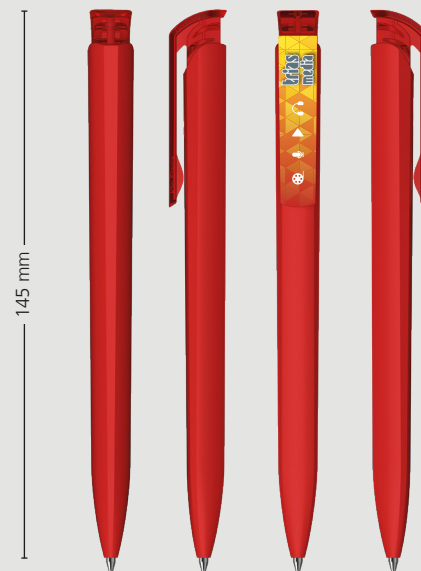
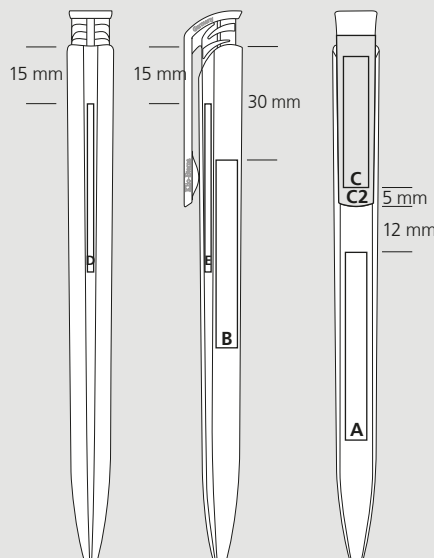
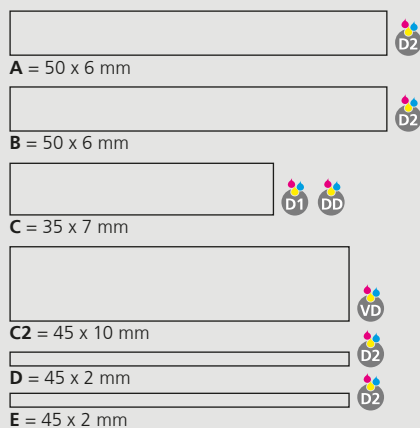
Mine

pointe en acier inoxydable sans plomb
 Silktech L (3 000 m), bleu ou noir

Information d'expédition

Quantité minimum: 3 000 pcs
 Poids individuel: 9,7 g
 Emballage: 50 pcs dans un sachet plastique, 20 sachets plastiques par carton
 Poids par carton: 10,3 kg

Druckflächen und Druckarten / Imprint areas and types / Zones et modes d'impression



100 % Ansicht / view / vue

50 % Ansicht / view / vue

Ø: 11,3 mm